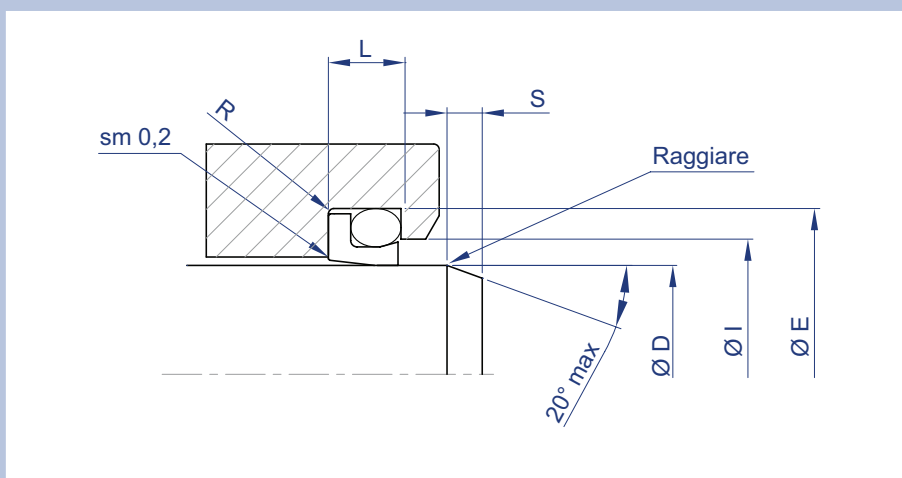


> ROTWIPER ANELLI DI TENUTA PER ALBERI ROTANTI



GENERALITA'	CAMPO D'APPLICAZIONE	CARATTERISTICHE
<ul style="list-style-type: none"> I rotowiper NRC consistono di un elemento in Neufon-ptfe energizzato da O-Ring Sono alloggiati in sedi unificate con quelle dei raschiastelo NRS 	<ul style="list-style-type: none"> Oleodinamica pneumatica industria chimica alimentare farmaceutica Movimenti rotatori lenti e/o associati a movimenti assiali Velocita' fino a 120 rpm con max velocita' periferica 0,6 m/sec Velocita' lineare fino a 5 m/sec Temperatura di impiego da -60 a + 250°C 	<ul style="list-style-type: none"> Minimo ingombro Installazione in cava chiusa Bassa coppia di rotazione Labbro raschiante protetto Ampio spettro di resistenza chimica



Classe di Ingombro	D diametro albero		E fondo gola	I max	L larghezza gola	R max	S min	In sede chiusa da diametro
	h8		H9	H12	H			
	sede standard	sede speciale						
W1	6 - 11,9	3 - 100	D + 4,8	D + 1,5	3,7	0,3	1,4	20
W2	12 - 64,9	8 - 250	D + 6,8	D + 1,5	5,0	0,3	2,6	30
W3	65 - 250,9	10 - 450	D + 8,8	D + 1,5	6,0	0,4	3	40
W4	251 - 420,9	15 - 650	D + 12,2	D + 2,0	8,4	0,5	7	60
W5	421 - 650	120 - 1100	D + 16	D + 2,5	11,0	0,6	10	120

CODIFICA PRODOTTO

Esempio:

Profilo NRC, stelo 60, alloggiamento serie W1, materiale Neufon-031, O-Ring in NBR

RotoWiper	Profilo	Diametro	Serie	Materiale guarnizione	Materiale O-Ring
Rotowiper	NRC	60	W1	031	NBR

Codice prodotto: **Rotowiper - NRC - 60 - W1 - 031 - NBR**

